

Masă calculator elev

Schiță de montaj

Recomandări:

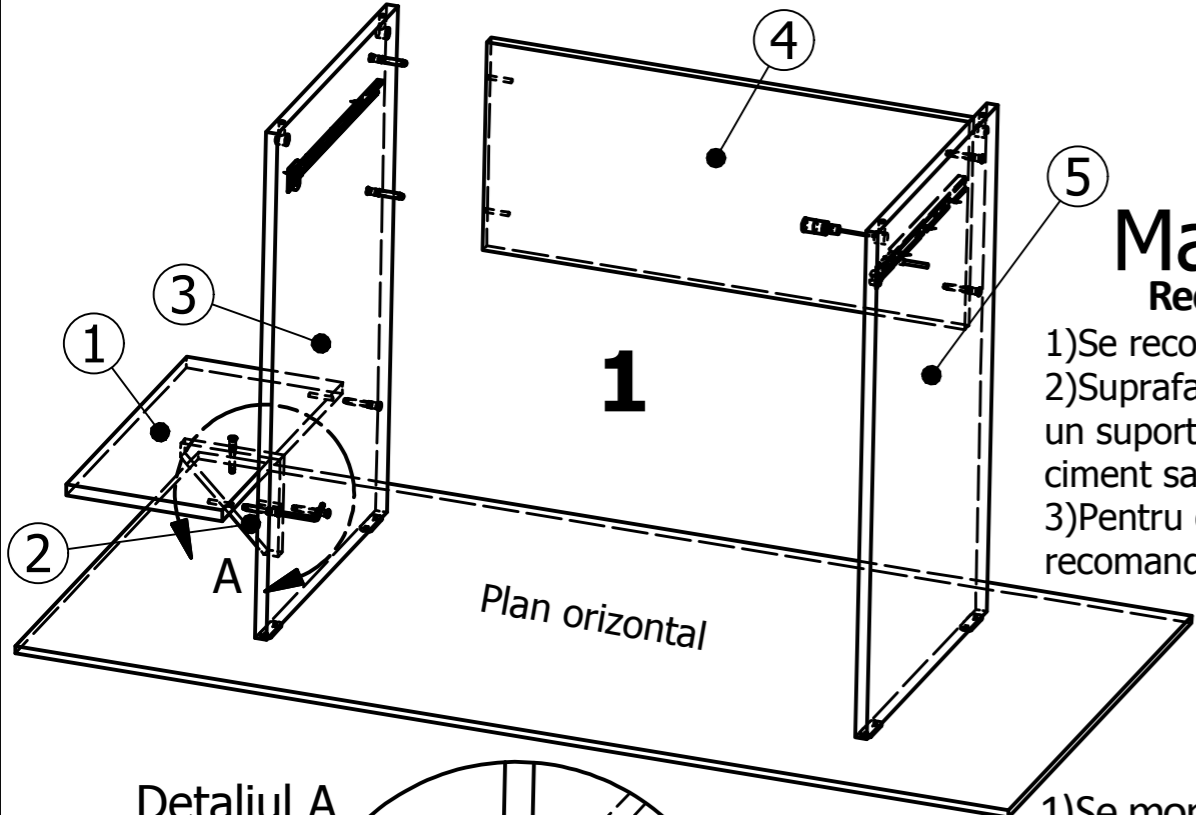
- 1) Se recomandă ca la montare să participe 2 persoane.
- 2) Suprafața pentru montaj se recomandă a fi dreaptă și pe un suport moale tip: covor, mocheta, etc. (nu pe beton, ciment sau gresie)
- 3) Pentru o asamblare mai ușoară a produsului se recomandă montarea ansamblului în plan vertical.

Instrucțiuni:

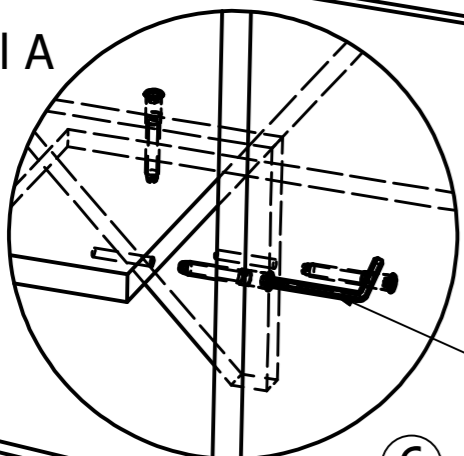
- 1) Se montează placa calculator (Pozitia 1) de Întăritură (Pozitia 2) printr-un eurosurub apoi componentele formate se montează de Picior stânga (Pozitia 3) prin 3 eurosuruburi Figura 1 (Detaliul A)

- 2) Se montează Legătura masa (Pozitia 4) de Picior stang (Pozitia 3) și Picior drept (Pozitia 5) prin 4 eurosuruburi.
- 3) Se fixează 4 buc demontabili cu excentrici pe blatul biroului figura 2 (Detaliul B) și (Detaliul C)
- 4) Placa tastatură (Pozitia 7) se introduce în interiorul mesei pe sinele glisieră.

Poziție	Denumire componentă	Dimensiune componentă	Cantitate buc
1	Placa calculator	46x22 cm	1
2	Întăritură	14x14 cm	1
3	Picior stânga	73x46 cm	1
4	Legătură masa	68x30 cm	1
5	Picior dreapta	73x46 cm	1
6	Blat masă	100x51 cm	1
7	Placă tastatură	30x65,5 cm	1
8	Euro șurub	Ø7x50 mm	8
10	Demontabil cu excentric		4
11	Imbus		1

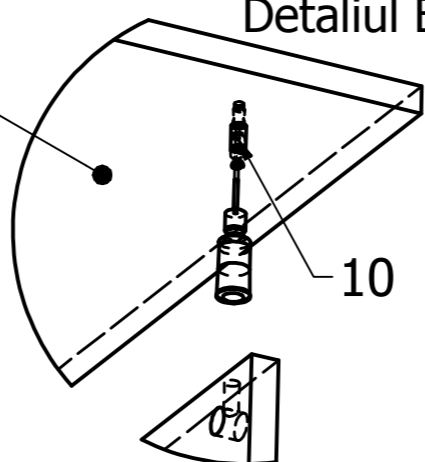


Detaliul A

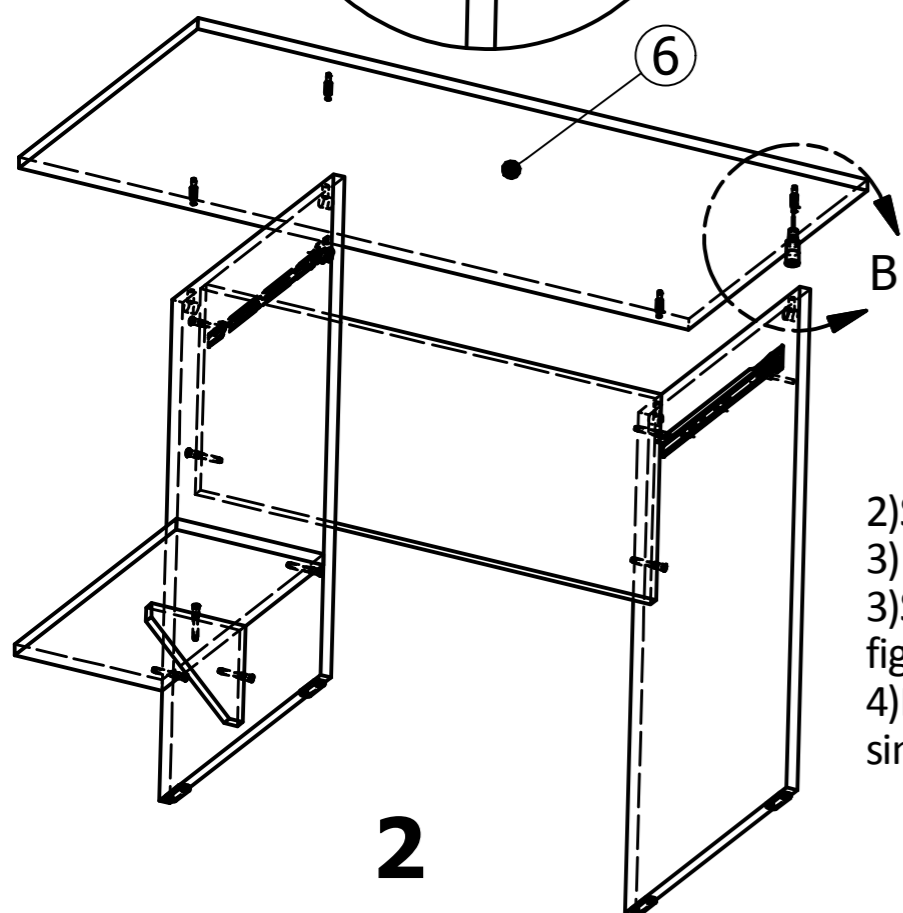
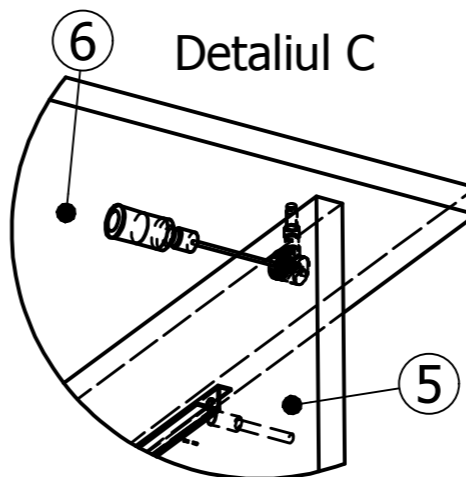


Imbus

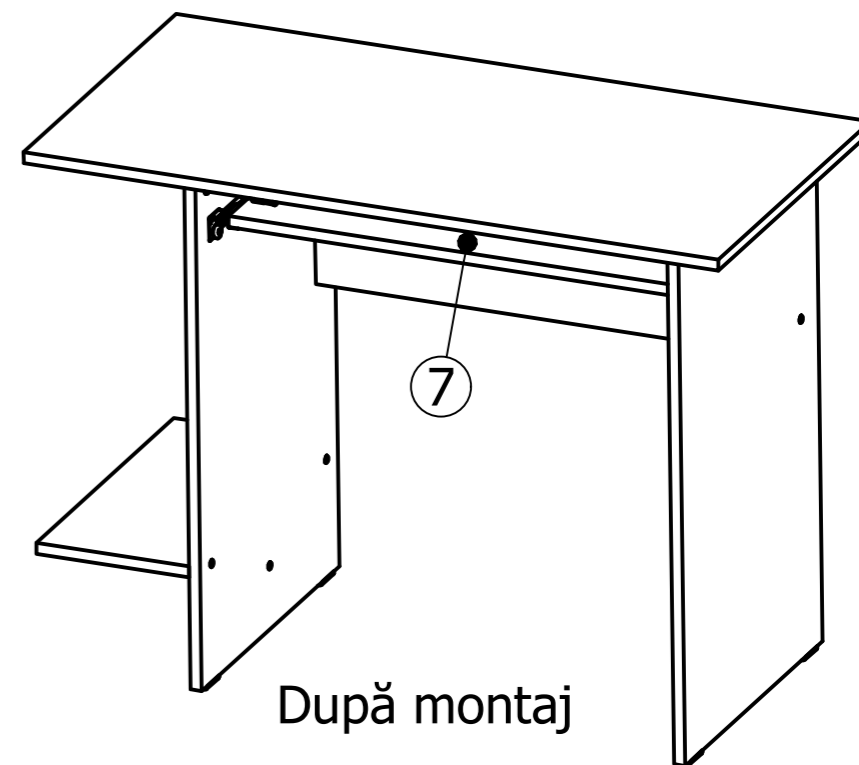
Detaliul B



Detaliul C



2



După montaj