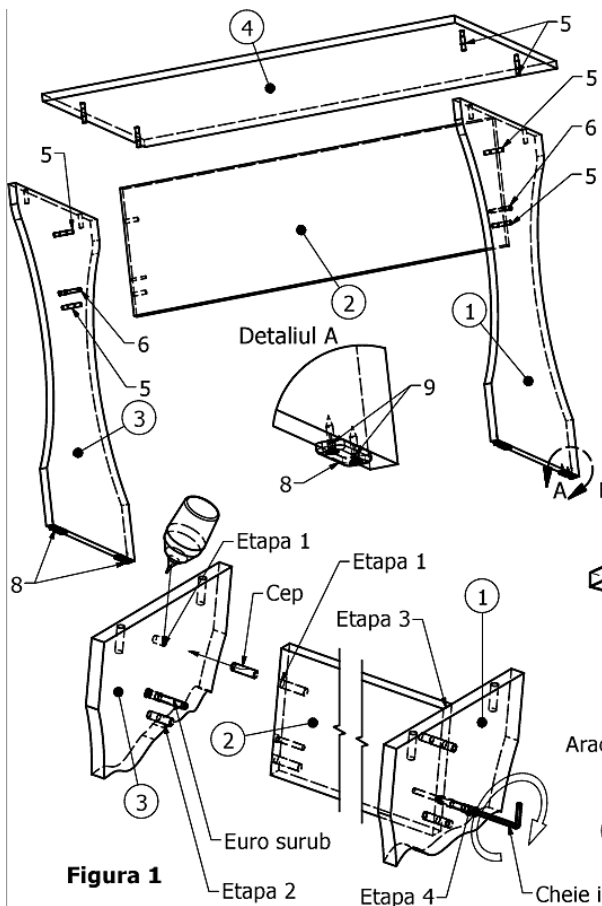


# Instrucțiuni de montaj Masa bucatarie - Adria



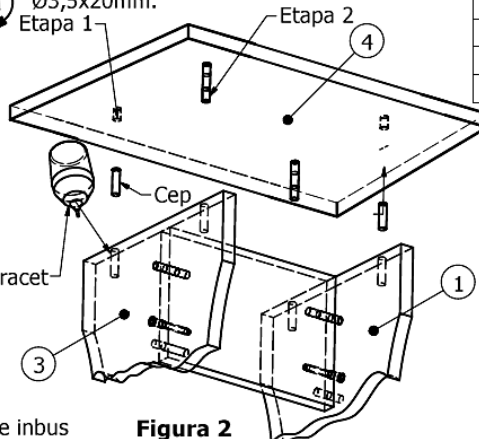
**Figura 1**

Etapele asamblării picioarelor cu legătura mesei:

- Etapa 1 - se introduce o picătură de aracet în orificiile de Ø8 mm înfundate.
- Etapa 2 - se introduce cepurile în orificiile de Ø 8 mm de pe picioarele mesei.
- Etapa 3 - se assemblează picioarele mesei cu legătura.
- Etapa 4 - se strâng în euroșuruburi cele două picioare de legătură cu ajutorul cheii imbus.

**Instrucțiuni:** Schiță de montaj  
1) Se va începe montarea componentelor în ordinea crescătoare a pozițiilor din tabel. Picioar dreapta (Poziția 1) se va pune pe covor după care se așează Legătura masa (Poziția 2) urmată de poziția 3, montându-se conform Figura 1. Blatul (Poziția 4) se va monta conform Figurei 2

Pe cele două picioare st și dr se vor monta câte 2 buc picior plat în 8 buc holsurub Ø3,5x20mm.



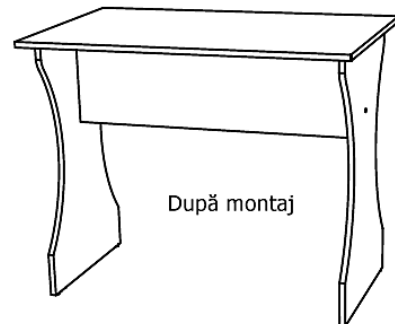
**Figura 2**

Etapele asamblării blatului:

- Etapa 1 - se introduce o picatura de aracet în orificiile de Ø8 mm de pe blat și în picioarele mesei.
- Etapa 2 - se introduc cepurile în orificiile de pe blat.
- Etapa 3 - se assemblează cele două componente.

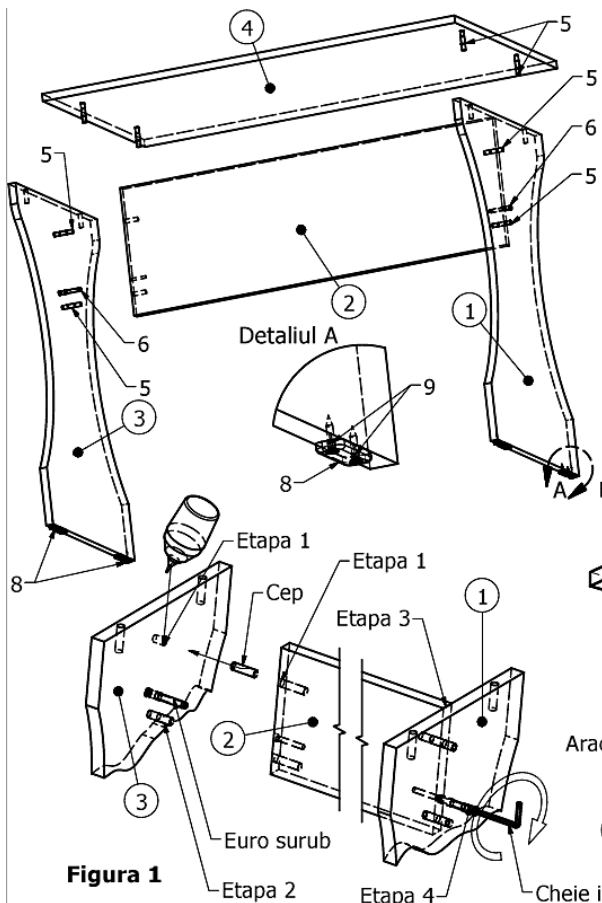
Asamblarea componentelor se realizează în ordinea crescătoare a pozițiilor încercuite.

Poziție	Denumire componentă	Dimensiune componentă	Cantitate buc
1	Picioar dreapta	75x48 cm	1
2	Legătura	85x28,8 cm	1
3	Picioar stanga	75x48 cm	1
4	Blat	95x60 cm	1
5	Cep	Ø8x30 mm	8
6	Euroșurub	Ø5x50 mm	2
7	Flacon cu aracet		1
8	Picioar plat	55x16 mm	4
9	Holsurub	Ø3,5x20 mm	8
10	Imbus		1



După montaj

# Instrucțiuni de montaj Masa bucatarie - Adria



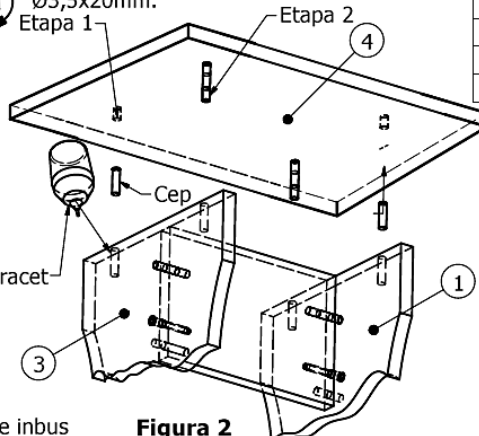
**Figura 1**

Etapele asamblării picioarelor cu legătura mesei:

- Etapa 1 - se introduce o picătură de aracet în orificiile de Ø8 mm înfundate.
- Etapa 2 - se introduce cepurile în orificiile de Ø 8 mm de pe picioarele mesei.
- Etapa 3 - se assemblează picioarele mesei cu legătura.
- Etapa 4 - se strâng în euroșuruburi cele două picioare de legătură cu ajutorul cheii imbus.

**Instrucțiuni:** Schiță de montaj  
1) Se va începe montarea componentelor în ordinea crescătoare a pozițiilor din tabel. Picioar dreapta (Poziția 1) se va pune pe covor după care se așează Legătura masa (Poziția 2) urmată de poziția 3, montându-se conform Figura 1. Blatul (Poziția 4) se va monta conform Figurei 2

Pe cele două picioare st și dr se vor monta câte 2 buc picior plat în 8 buc holsurub Ø3,5x20mm.



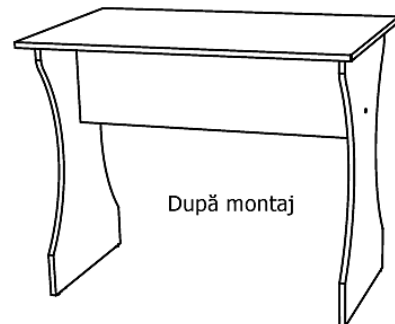
**Figura 2**

Etapele asamblării blatului:

- Etapa 1 - se introduce o picatura de aracet în orificiile de Ø8 mm de pe blat și în picioarele mesei.
- Etapa 2 - se introduc cepurile în orificiile de pe blat.
- Etapa 3 - se assemblează cele două componente.

Asamblarea componentelor se realizează în ordinea crescătoare a pozițiilor încercuite.

Poziție	Denumire componentă	Dimensiune componentă	Cantitate buc
1	Picioar dreapta	75x48 cm	1
2	Legătura	85x28,8 cm	1
3	Picioar stanga	75x48 cm	1
4	Blat	95x60 cm	1
5	Cep	Ø8x30 mm	8
6	Euroșurub	Ø5x50 mm	2
7	Flacon cu aracet		1
8	Picioar plat	55x16 mm	4
9	Holsurub	Ø3,5x20 mm	8
10	Imbus		1



După montaj